



**Réunion CLS C4000**

**12 février 2014**

# Profil de Geopetrol

## *Société française indépendante d'Exploration/Production d'hydrocarbures*

- *Création de la société en 1993*
- *Reprise de champs pétroliers en France devenus marginaux pour les grands groupes*
- *16 concessions réparties sur 4 régions: Bassin Parisien, Champagne, Alsace et Sud-ouest*
- *3 permis d'exploration hydrocarbures et  
1 permis d'exploration Géothermie Haute Température*
- *Chiffres d'affaires 2012 de 18,7 M€*
- *Production actuelle de 700 barils/jour de pétrole brut  
Production post-acquisition anticipée à environ 2 000 barils/jour*
- *Une quarantaine de collaborateurs*



# Organisation

## Direction Générale

**Administratif  
&  
Comptabilité**

**Informatique  
&  
Telecom**

**Géosciences**

**Interventions  
Puits**

**Exploitation**

**QSSE**

**Projets  
Nouveaux**

Responsable  
-  
2 Comptables  
-  
Assistante

Responsable  
-  
Technicien

Directeur  
-  
2 Ingénieurs  
Réservoir  
-  
Géophysicien  
-  
Géologue

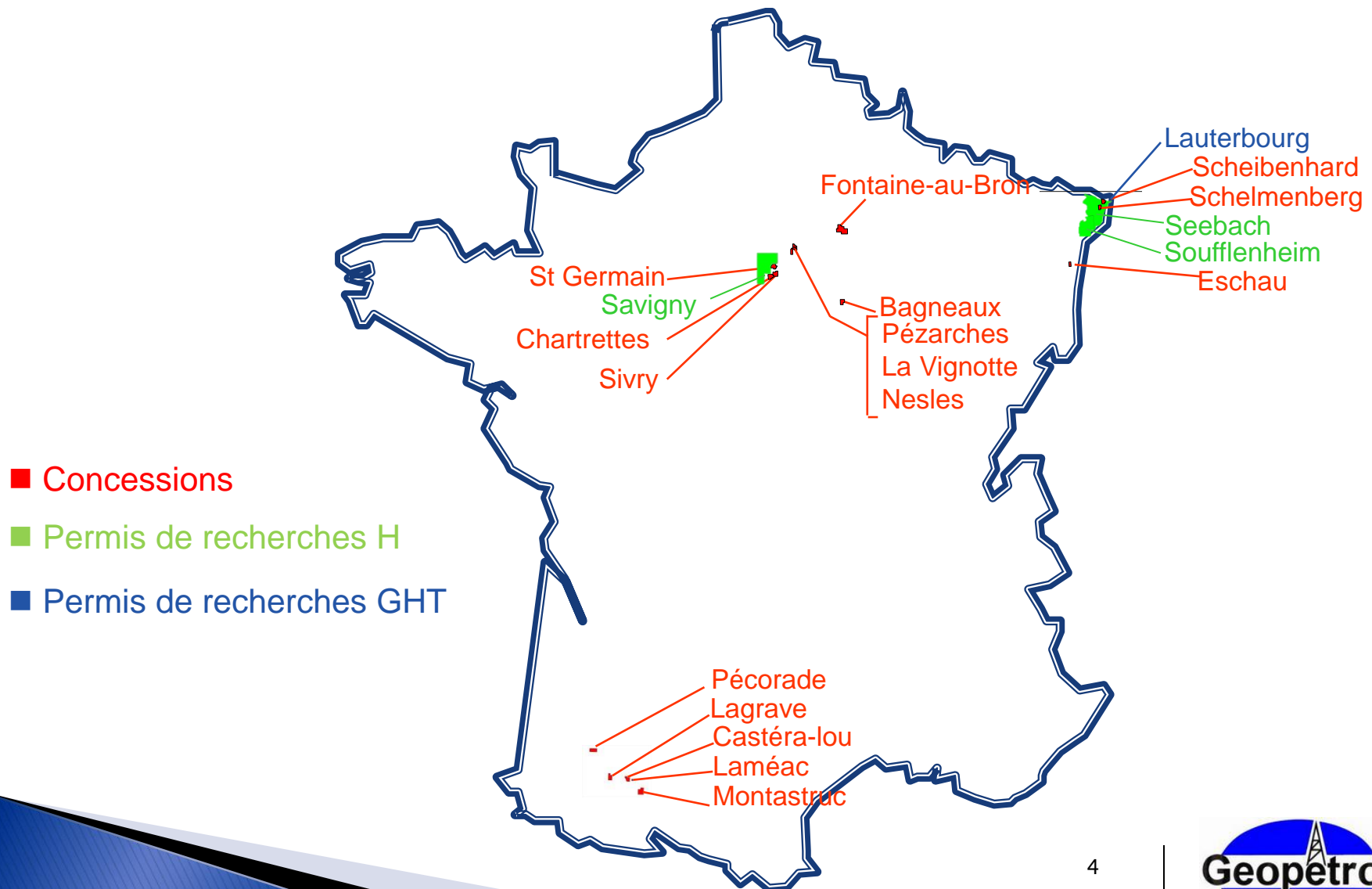
Responsable  
-  
Superviseur

2 Chefs de  
Région  
-  
Chefs de  
Champs  
-  
Chefs-  
Opérateurs  
-  
Opérateurs

Responsable  
-  
Coordinateur  
Sud-Ouest  
-  
Agents QSSE  
Site

Responsable  
-  
Chargés  
d'Affaires

# Carte des titres miniers détenus



# PANORAMA 2013

# Faits marquants QSSE

ACTIVITE	HEURES TRAVAILLEES	NBRE ACCIDENTS SANS ARRET	NBRE ACCIDENTS AVEC ARRETS	NBRE DE JOURS D'ARRET
GEOPETROL SA	<b>54 343</b>	0	1	47
Entreprises Extérieures	<b>55 849</b>	1	0	0
TOTAL	<b>110 192</b>	<b>1</b>	<b>1</b>	<b>47</b>

- Mise à jour du système de management QSSE
- Révision des Evaluations des risques professionnelles
- Audit Transport Matières Dangereuses
- Défense incendie (ICPE 1432)
- Surveillance environnementale



# Interventions puits / QSSE



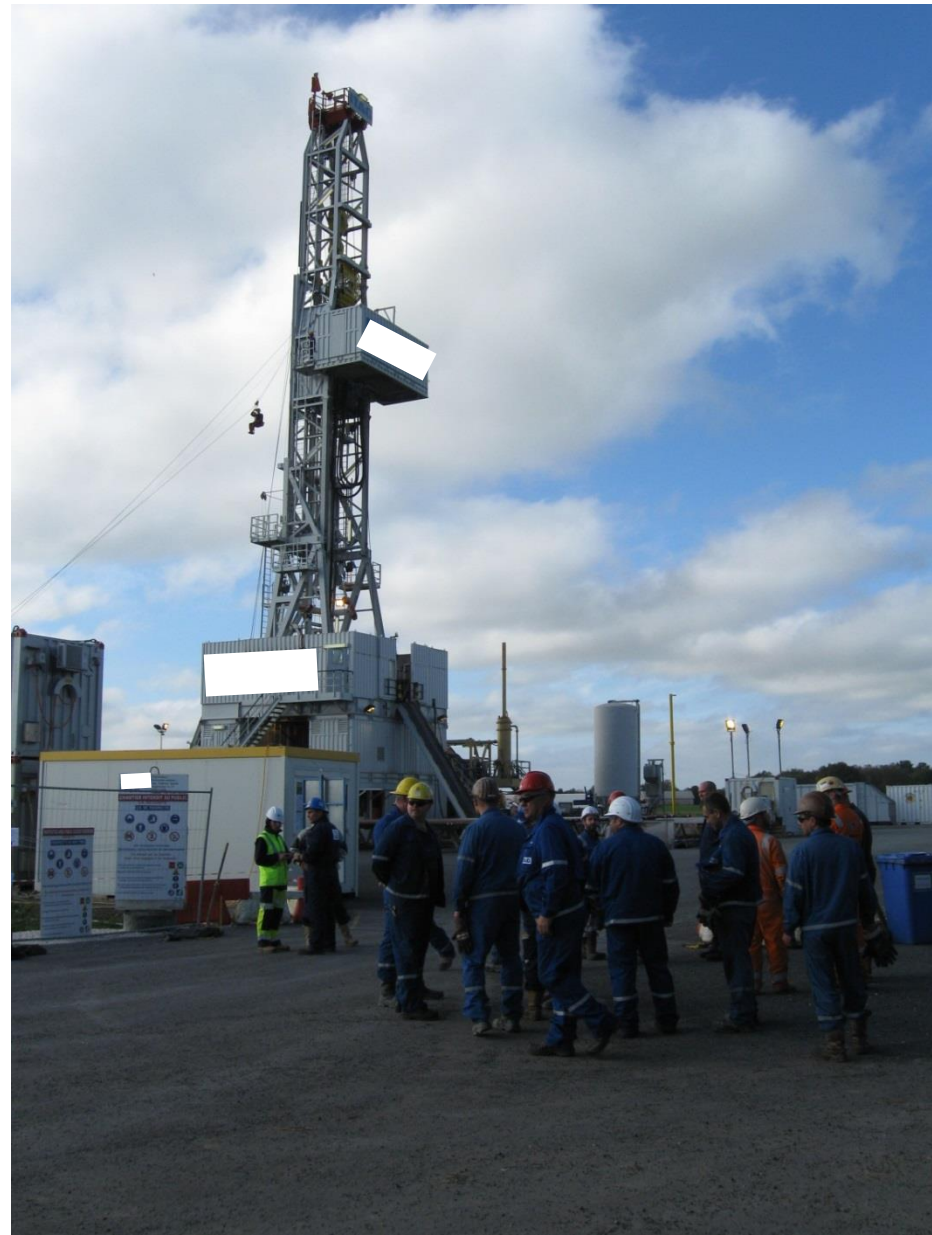


# Interventions puits / QSSE





# Interventions puits / QSSE



# Interventions puits





# Remplacement de cuves de stockage









# Réfection de postes de chargement





# Réfection de voirie



# Entretien & maintenance des installations





# INJECTIONS au C4000

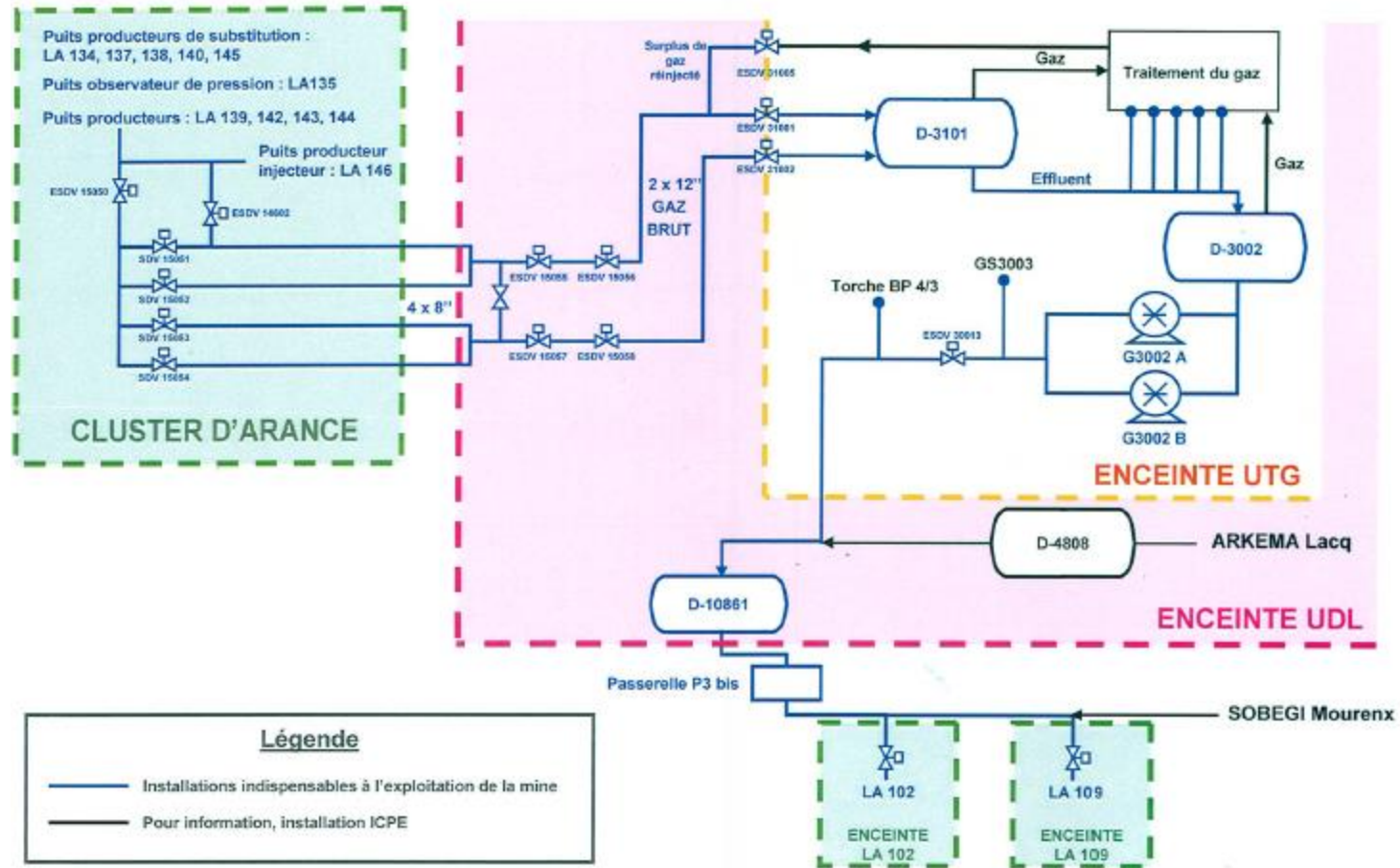
## Changement d'exploitant



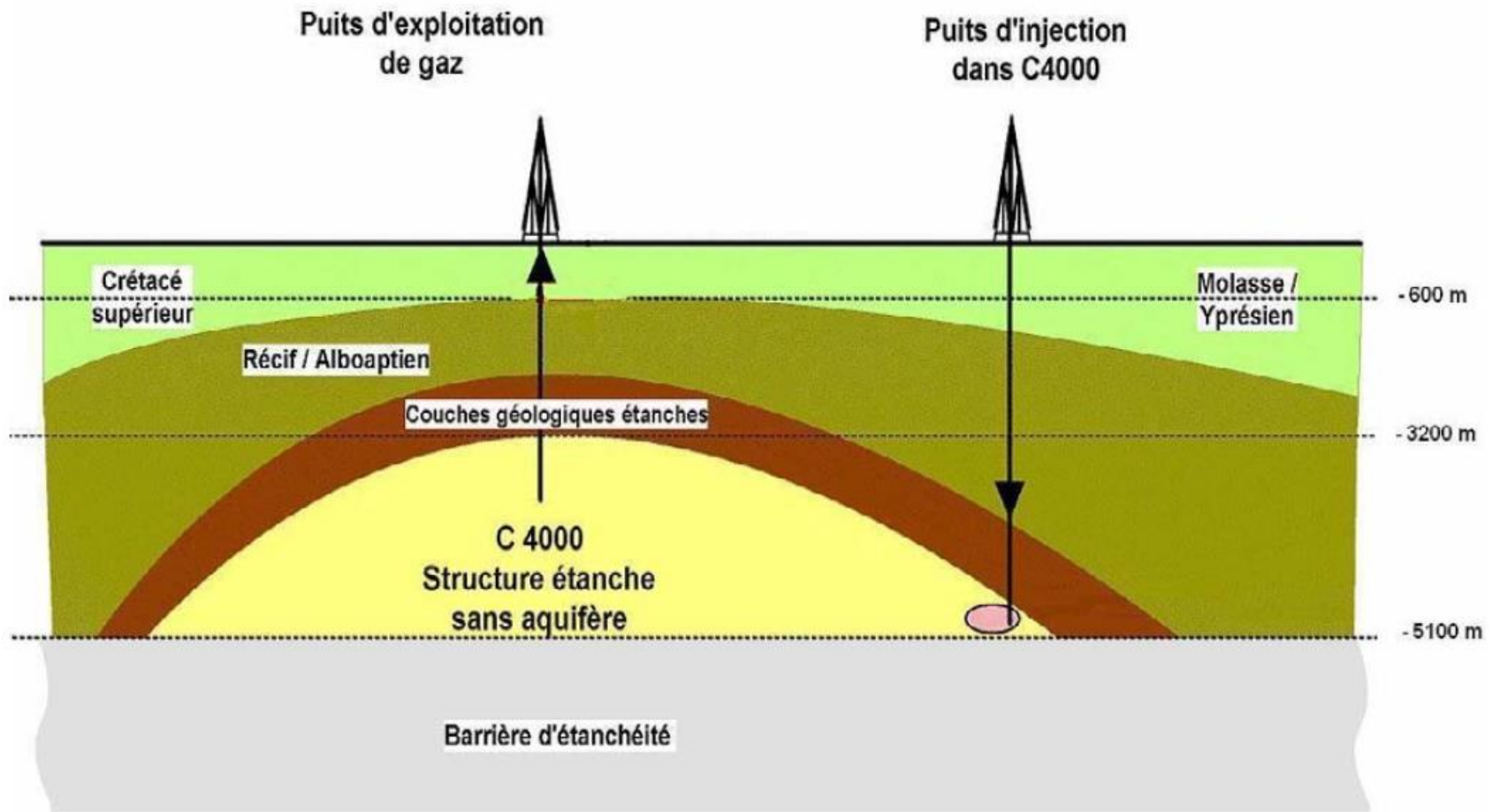
# Contexte

- ▶ Le projet **Lacq Cluster Chimie 2030 (LCC30)** permet la poursuite de l'exploitation des ressources gazières de Lacq Profond à débit réduit pour fournir les besoins internes de la plateforme Induslacq sur 30 ans, à partir de novembre 2013 :
  - Maintien sur la plateforme de la fourniture d'une énergie compétitive aux industriels (par la fourniture de gaz brut à Sobegi pour ses activités primaires)
  - Alimentation en H<sub>2</sub>S pour les activités de thiochimie d'Arkema
- ▶ A la mutation, Geopetrol deviendra exploitant de l'extraction de gaz brut de Lacq Profond et de pétrole brut de Lacq Supérieur, ainsi que de l'injection des effluents dans le C4000.

# LCC30 – Périmètre minier

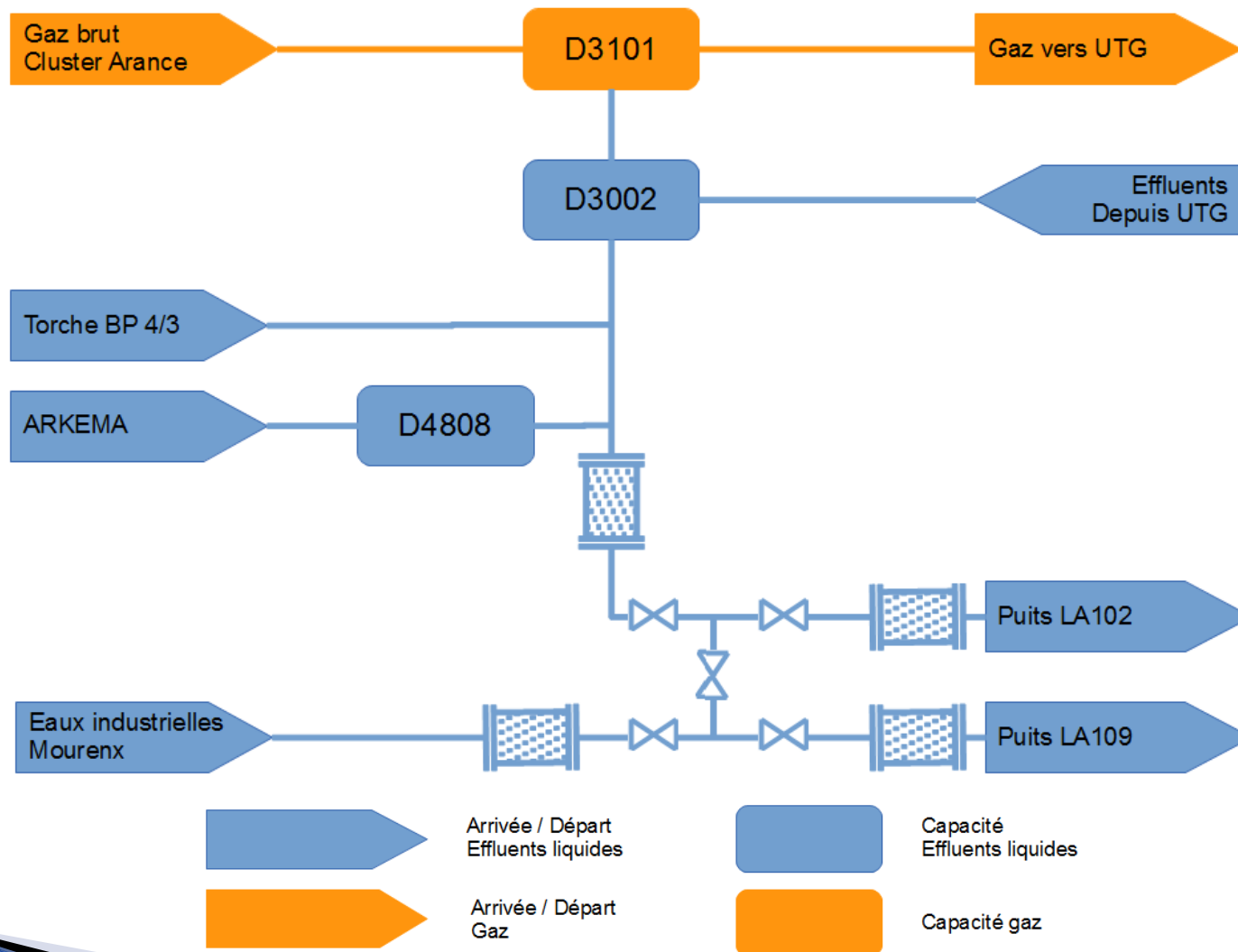


# LACQ Profond – Injection des effluents

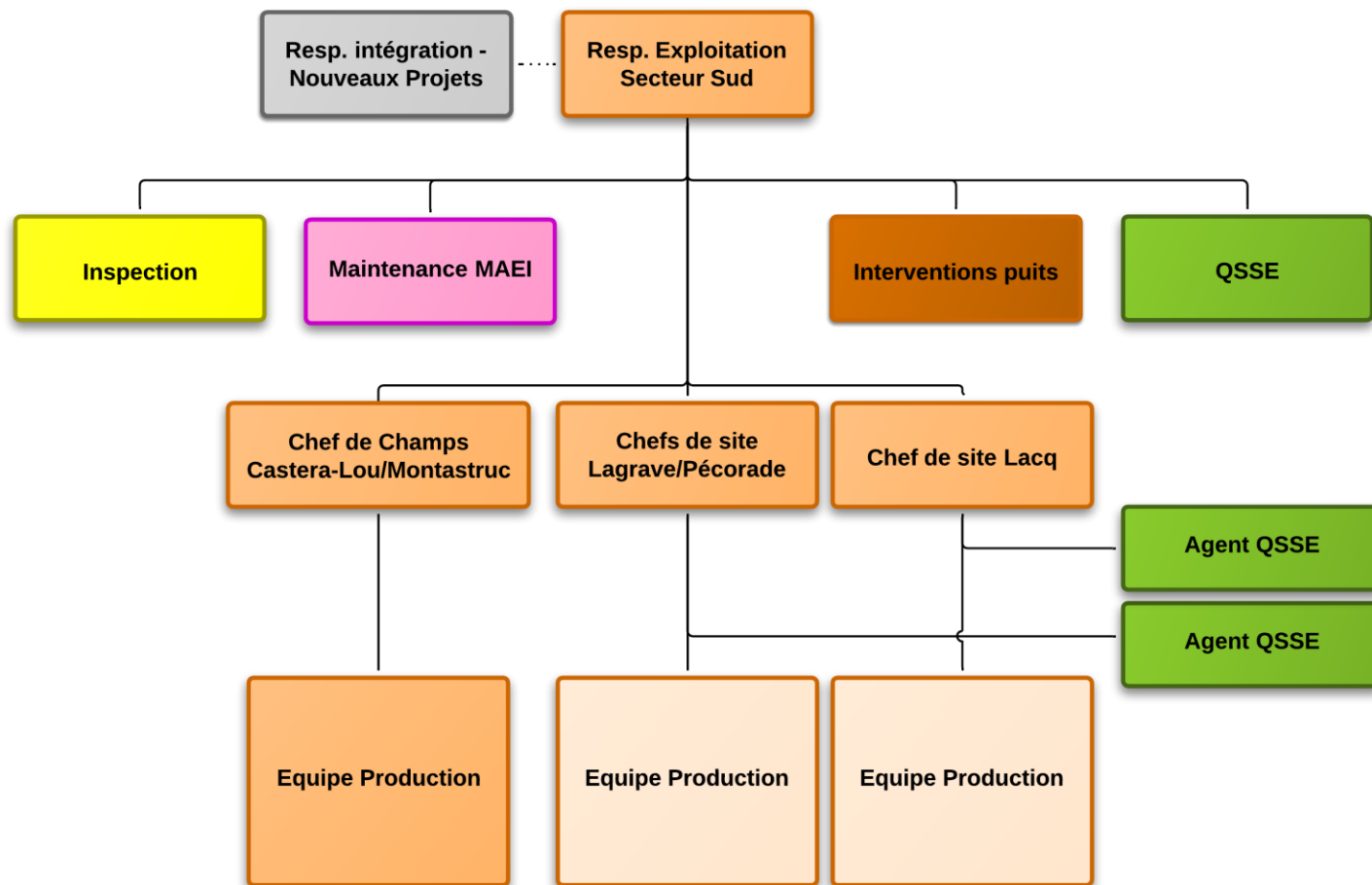




# Schéma de l'injection au C4000



# Moyens Geopetrol Sud-Ouest



L'équipe d'exploitation Lacq sera basée sur la plate-forme Induslacq, au-dessus de la salle de contrôle Sobegi

# Modalités d'exploitation post-mutation

- ▶ Reprise des dispositifs mis en œuvre par TEPF dans le cadre du LCC30
- ▶ Recours aux mêmes entreprises extérieures, notamment:
  - Sobegi pour la conduite, la surveillance et la maintenance des installations de surface
  - Bureau Veritas pour l'inspection
  - Magnitude pour le suivi sismique

# Gestion des entreprises extérieures

- ▶ Préparation et organisation du travail :
  - Analyse de risque (DSS, Plan de prévention & Permis de Travail)
  - Communication des informations SSE
- ▶ Contrôles des Entreprises Extérieures
  - Suivi et évaluation
  - Audits chantiers et audit Santé



# Dispositions Geopetrol pour la gestion des situations d'urgence

- ▶ En cas de situation d'urgence:
  - Les astreintes techniques sont assurées par Sobegi qui occupent le poste de COI.
  - le poste d'astreinte supérieure décisionnelle (DOI) est assuré par Geopetrol qui déclenche le plan d'urgence.
- ▶ L'activation du plan d'urgence sera déclenché par le DOI après concertation avec le COI compte tenu de l'évaluation du sinistre.
- ▶ Les procédures de mise en sécurité des installations établies sur la base des procédures actuelles seront effectives à la mutation.

# Récapitulatif des analyses/rapports réglementaires

- ▶ Résultats d'analyse des effluents
- ▶ Rapports des tests d'injectivité, d'injection et de pression
- ▶ Rapport de synthèse de surveillance sismique
- ▶ Présentation du bilan annuel d'injection
- ▶ Présentation du bilan quinquennal d'injection